

*Braccio telescopico a doppio sfilo*

*Semplice ed intuitiva dotazione di bordo*

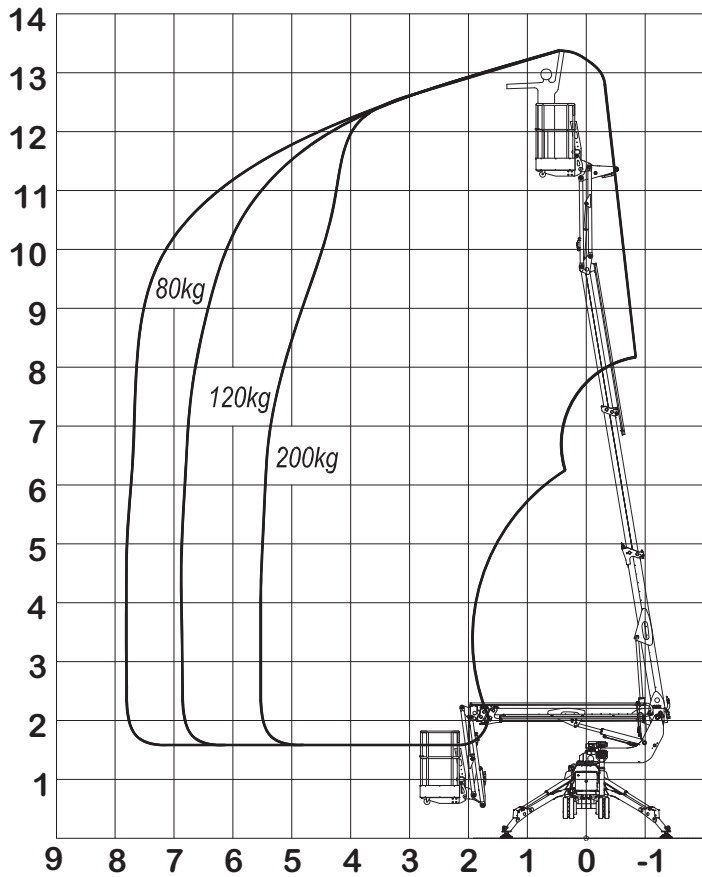
*Facilmente trasportabile su cassoni da 3,5 m di lunghezza per mezzo di carrelli appendice*

*Le dimensioni ridottissime della piattaforma a "carro stretto" permettono di far passare Spider 13.80 anche attraverso la porta di un'abitazione civile*

*Filocomandata di serie*

*Eccellente strumento di lavoro per chi si dedica alla potatura, alla manutenzione, alla pittura e a qualsiasi altro lavoro di difficile accesso con normali piattaforme*



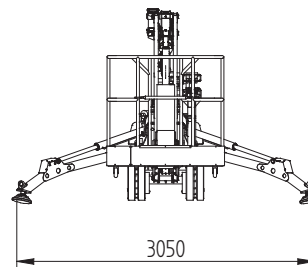
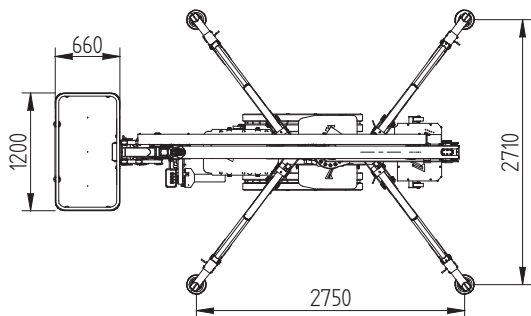
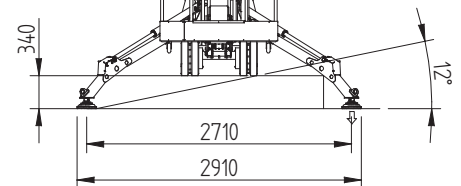
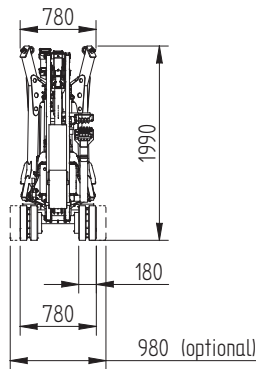
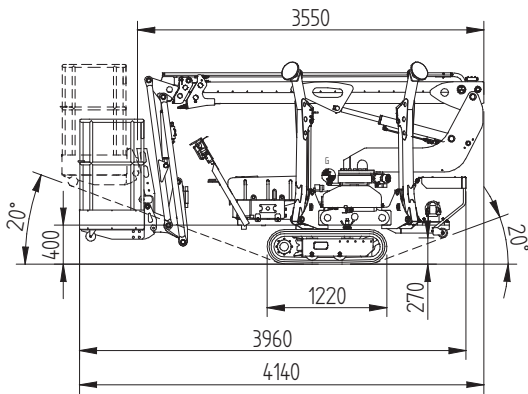


DATI TECNICI	
Altezza massima di lavoro	m 13,40
Altezza piano calpestio	m 11,40
Sbraccio laterale massimo (80 kg)	m 8,00
Sbraccio laterale massimo (120 kg)	m 7,00
Sbraccio laterale massimo (200 kg)	m 5,50
Angolo di rotazione torretta	° 360
Dimensioni navicella in alluminio	m 1,20x0,66
Portata massima navicella	kg 200
Lunghezza richiusa (Senza navicella)	mm 4140
Larghezza minima richiusa	mm 780
Altezza minima richiusa	mm 1990
Ingombro stabilizzazione	m 2,9 x 2,9
Velocità massima	Km/h 2,5
Pendenza massima superabile	deg 15° (27%)
Pendenza laterale massima	deg 14° (25%)
Peso totale	kg 1550*
Carico al suolo macchina su cingolo	N/cm2 2,22
Carico al suolo macchina stabilizzata	Kn/m2 2,04
Forza massima su uno stabilizzatore	KN 10,6
GX 390 Honda Benzina	Hprpm 8/3600

DOTAZIONI STANDARD
Pompa a mano d'emergenza
Navicella smontabile facilmente e rapidamente
Conta-ore
Interblocco bracci/stabilizzatori
Limitatore di momento
Cingoli in gomma neri
Elettropompa 220 VAC per utilizzo interno fabbricati
Presse elettrica 110/220 VAC in navicella
Conforme alle norme EN280-AS1418.10-B354-4

ACCESSORI A RICHIESTA
Cingoli anti-traccia
Kit elettropompa di emergenza 12 VDC
Carro allargabile
Kit anticollisione navicella
Colori personalizzati
Piastre stabilizzatori maggiorate

\*Soggetto a variazione a seconda della configurazione



DATI, DIMENSIONI E CARATTERISTICHE SONO FORNITI A TITOLO INDICATIVO E NON IMPEGNATIVO.