

PL/TFORM[®]
B A S K E T

J MAKE YOUR
OB
EASIER

PERFECT

SPIDER 18 IDRAULICO



SPIDER 18 A

IDRAULICO – HYDRAULIC - HYDRAULIQUE LA PIATTAFORMA PER I PROFESSIONISTI THE PLATFORM FOR THE SPECIALISTS L'ELEVATEUR POUR LES SPECIALISTES

PRESTAZIONI SUPER SUPER PERFORMANCES SUPER PERFORMANCES

Sbracci elevati in funzione del carico in navicella con una estensione massima di mt. 10,00 con 120 Kg.

High outreaches depending on the load in the cage with a max side outreach of 10,00 m. with 120 KG.

Grandes extensions en fonction de la charge dans le panier avec une extension max de m. 10,00 avec 120 Kg.



CONSOLLE COMANDI TERRA GROUND CONTROLS PANEL TABLEAU COMMANDES A TERRE

Di facile accesso consente una rapida stabilizzazione e movimentazione della piattaforma.

Easy to reach allows a quick stabilisation and control of the platform.

Facile à atteindre, elle permet une stabilisation et une manoeuvre rapides de l'élevateur.

COMANDI IDRAULICI HYDRAULIC CONTROLS COMMANDES HYDRAULIQUES

Permettono l'utilizzo della piattaforma semplificando quelle che sono le problematiche legate ai comandi elettro-idraulici. La macchina è dotata altresì di un telecomando per l'accensione, la traslazione, la stabilizzazione ed il controllo a mezzo spie di tutte le sicurezze.

They allow the use of the platform in simpler way simplifying the problems respect the electro-hydraulic model.

Elles permettent l'emploi de l'élevateur en simplifiant tous les problèmes dus aux commandes electro-hydraulique. L'élevateur est muni d'une telecommande pour le démarrage, le déplacement, la stabilisation et le contrôle de toutes les sécurités par des voyants lumineux.



TRASPORTO TRANSPORT TRANSPORT

Facilità di carico su mezzi con ausilio di rampe.

Easy to load on little vehicles through the ramps.

Facilité de charge sur vehicules avec des rampes



STABILIZZATORI ARTICOLATI ARTICULATED STABILISERS STABILISATEURS ARTICULES

Indipendenti, comandati idraulicamente permettono di posizionare la macchina in qualsiasi condizione del terreno ed in spazi ristretti per sfruttare appieno quelle che sono le caratteristiche principali della macchina.

Independent, hydraulic controlled, they allow to place the machine all over terrains and in narrow places for taking full advantage of the main features of the machine.

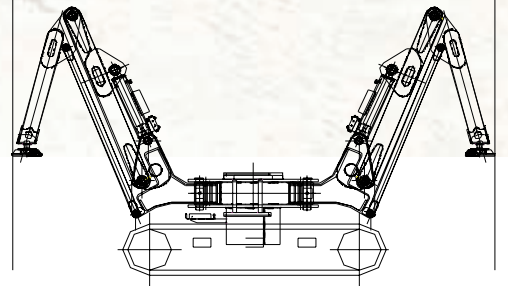
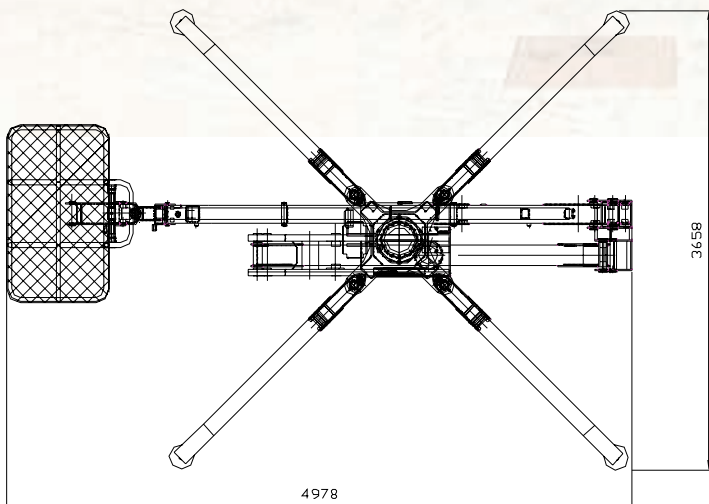
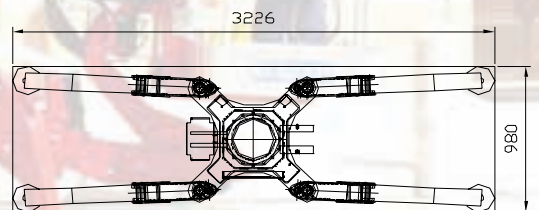
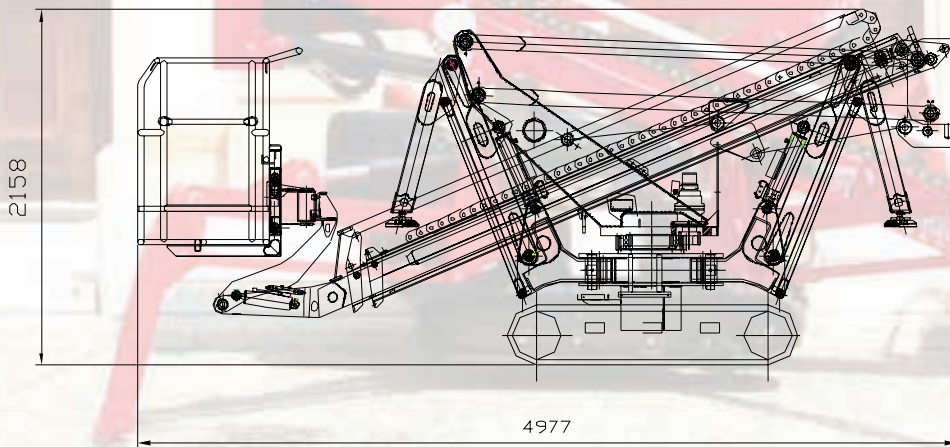
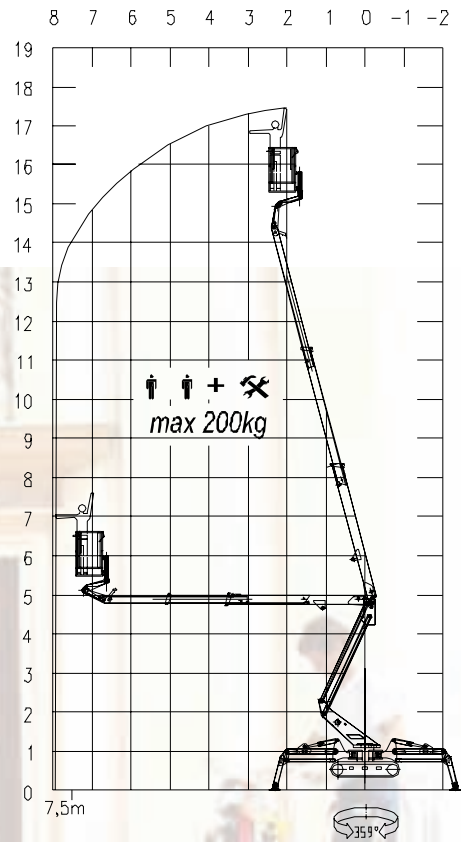
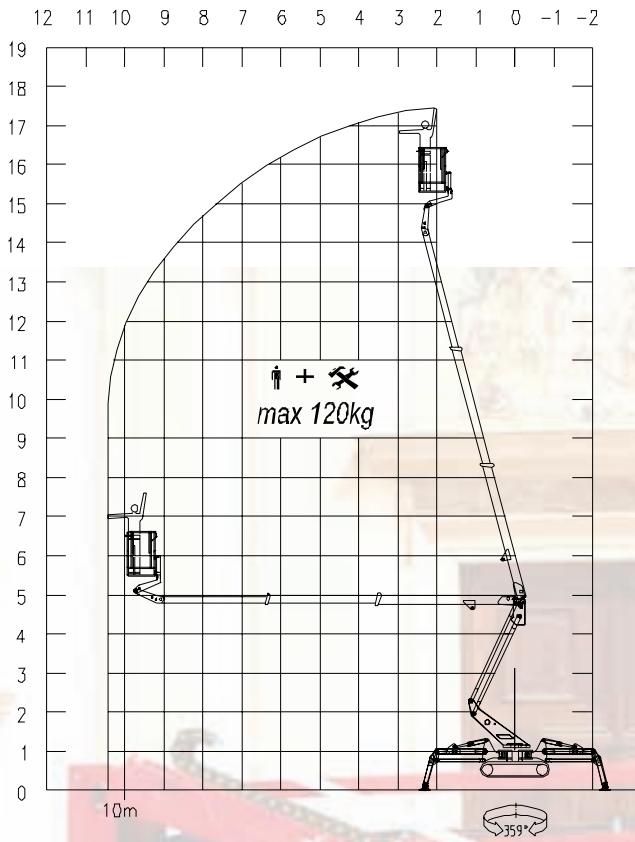
Indépendants, contrôlés hydrauliquement, ils permettent de placer l'élevateur sur tous les terrains et dans des espaces réduits pour une utilisation optimale de la machine.



CARATTERISTICHE TECNICHE

TECHNICAL FEATURES

CARACTERISTIQUES TECHNIQUES



PL/TFORM[®] BASKET

CARATTERISTICHE STANDARD/STANDARD FEATURES

CARACTERISTIQUES STANDARD

Pompa a mano d'emergenza
Emergency hand pump
Pompe manuelle d'urgence

Valvole di blocco su tutti gli attuatori
Lock valves on all the actuators
Valves de blocage sur les actuateur

Contaore
Hour-meter
Computer-horaires

Interblocco bracci/stabilizzatori
Stabilisers/booms interblock
Interblocage stabilisateurs/bras

Limitatore di carico
Load limiting device
Limiteur de charge

Cingoli in gomma nero
Black rubber tracks
Chenille en caoutchuc noir

OPTIONALS/OPTIONALS/OPTIONS

Elettropompa 110/220/380 V
110/220V/380V Motor pump
Electropompe 110/ 220/380V

Elettropompa d'emergenza 12 V
Emergency motor pump 12V
Electropompe d'urgence 12V

Preso aria acqua in navicella
Air water outlet in the cage
Prise air eau dans le panier

Preso di corrente 220V in navicella
220V outlet in the cage
Prise electrique dans le panier

Cingoli antistraccia
No marking tracks
Chenilles pas marquants

Colori personalizzati
Personal colours
Couleur personnalisee

Kit anticollisione
Anti-collision kit
Kit anti-collision

CARATTERISTICHE TECNICHE/TECHNICAL FEATURES

CARACTERISTIQUES TECHNIQUES

Altezza di lavoro Working height Hauteur de travail	18.00 m.
Altezza di calpestio Working height to the basket floor Hauteur de travail au plancher	16.00 m.
Sbraccio laterale Side outreach Deport laterale	10.00 m./120 Kg. 7.50 m./200 Kg.
Rotazione torretta Turret rotation Rotation tourelle	360° nc 360° nc 360° nc
Dimensioni navicella Cage dimensions Dimensions panier	1.40x0.70x1.10 m.
Lunghezza massima Max length Max longueur	4.98 m.
Larghezza max Max width Max largeur	1.02 m.
Altezza a riposo Height in stowed position Hauteur a machine repliee	2.07 m. minimum
Ingombro macchina stabilizzata Overall dimensions with stabilised machine Encombrement machine stabilisee	3.66 m.
Velocità traslazione Driving speed Vitesse de deplacement	0-2.5 Km./h
Pendenza massima Gradeability Pente max	25%
Portata massima Max capacity Max capacite	200 Kg.
Motore benzina Petrol engine Moteur a essence	9 Kw.
Motore Diesel Diesel engine Diesel moteur	6.8 Kw.
Peso totale macchina base Total weight of the machine Poids total de la machine	2850 Kg.

**PL/TFORM[®]
BASKET**

Uffici e Sede Operativa: Via Grande 27 - 42028 Poggio (RE) Italy
Tel. 0522-967666 Fax 0522-967667
e-mail: info@platformbasket.com
www.platformbasket.com

RIVENDITORE

Dati dimensioni caratteristiche sono forniti a titolo indicativo e non impegnativo la PLATFORM BASKET si riserva il diritto di effettuare qualsiasi modifica senza alcun preavviso.
Tutti i diritti sono di proprietà della PLATFORM BASKET ogni abuso verrà perseguito a norma di legge.

Data dimensions and features are indicative and not binding. Platform Basket reserves the right to do any changes without notice.
All the rights belong to PLATFORM BASKET. Any abuse will be pursued following the rule of law.

Les donnees les dimensions les caracteristiques sont donnees a titre indicatif et n'engage pas le maison.
PLATFORM BASKET se reserve le droit d'effectuer toutes les modifications sans preavis.
Tous les droits sont de propriété de PLATFORM BASKET et chaque abus sera poursuivi aux termes de la loi.