

# PLATTFORM

BASKET

SELF-PROPELLED AERIAL WORK PLATFORMS

...Made simple

## SPIDER 18.75

*Superleggera di facile trasporto.*

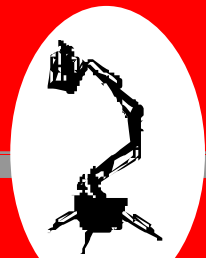
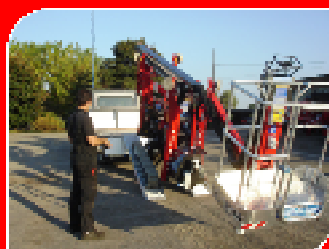
*Articolata con JIB per consentire un facile superamento degli ostacoli*

*Agile e stabile su carro cingolato a larghezza Variabile*

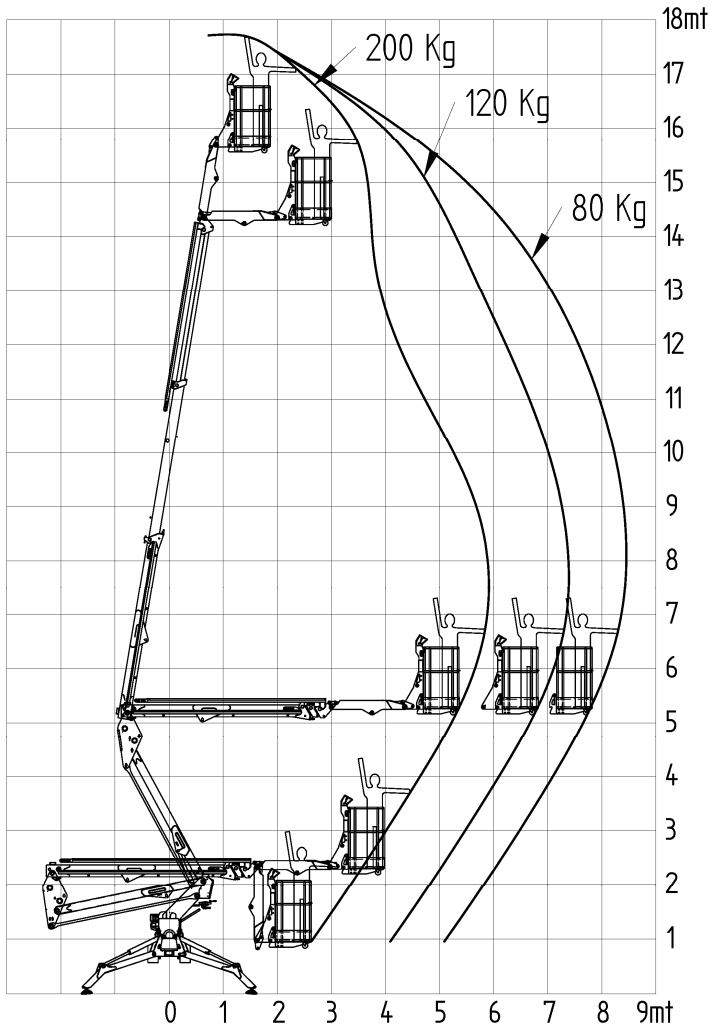
*Facilità di noleggio e facilità di utilizzo grazie ad una semplice ed intuitiva dotazione di bordo*

*Disponibile anche in versione radiocomandata*

*Manutenzione semplificata*



**PIATTAFORME SEMOVENTI CINGOLATE**

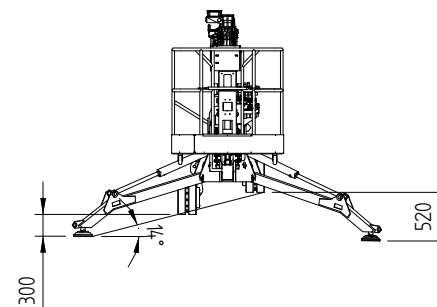
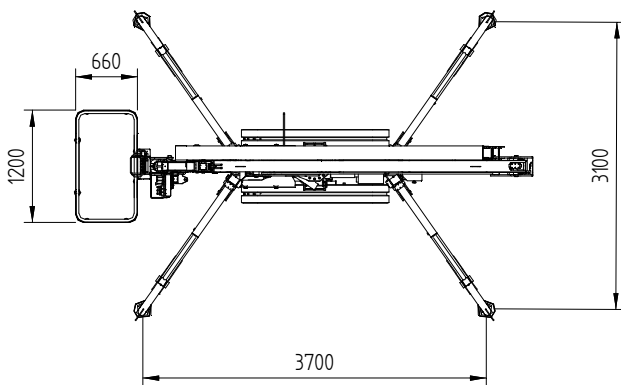
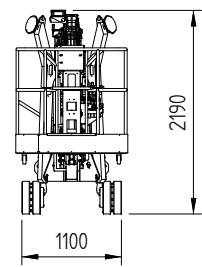
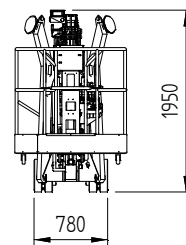
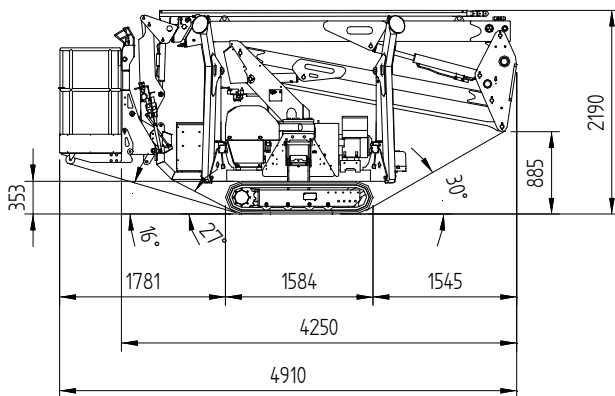


| DATI TECNICI                         |                    |
|--------------------------------------|--------------------|
| Altezza massima di lavoro            | m 17,80            |
| Altezza piano calpestio              | m 15,80            |
| Sbraccio laterale massimo            | m 8,50             |
| Angolo di rotazione torretta         | ° 360°             |
| Dimensioni navicella in alluminio    | m 1,20x0,66        |
| Angolo rotazione navicella           | ° N/Disp.          |
| Portata massima navicella            | kg 200             |
| Lunghezza richiusa (Senza navicella) | mm 4920<br>mm 4250 |
| Larghezza minima richiusa            | mm 780             |
| Altezza minima richiusa              | mm 1950            |
| Ingombro stabilizzazione             | mm 3045X<br>3660   |
| Velocità massima                     | Km/h 1,5           |
| Pendenza massima superabile          | deg 20° (35%)      |
| Pendenza laterale massima            | deg 18° (30%)      |
| Peso totale                          | kg 2050*           |
| Pressione cingoli al suolo           | N/cm2 4,26         |
| Forza massima trasmessa al suolo     | daN 1400           |
| GX 390 Honda BENZINA                 | CV/Giri' 11/3600   |
| o                                    |                    |
| L100N Yanmar DIESEL                  | CV/Giri' 10/3600   |

| DOTAZIONI STANDARD:                                  |  |
|------------------------------------------------------|--|
| Pompa a mano d'emergenza                             |  |
| Valvole di blocco su tutti gli attuatori             |  |
| Conta-ore                                            |  |
| Interblocco bracci/stabilizzatori                    |  |
| Limitatore di momento                                |  |
| Cingoli in gomma neri                                |  |
| Elettropompa 220 Vac per utilizzo interno fabbricati |  |
| Cingoli allargabili meccanicamente                   |  |
| Conforme alle norme EN280 - AS1418.10 - B354-4       |  |

| ACCESSORI A RICHIESTA:                                   |  |
|----------------------------------------------------------|--|
| Cingolo antitraccia                                      |  |
| Kit elettropompa di emergenza 12 VDC                     |  |
| Faro di lavoro in navicella                              |  |
| Presse elettrica 110/220 V. AC in navicella 16 AMP       |  |
| Kit tele/radiocomando per traslazione e stabilizzazione. |  |
| Prese aria acqua in navicella                            |  |
| Colori personalizzati                                    |  |
| Piastrine stabilizzatori maggiorate per terreni soffici  |  |

\* Soggetto a variazione a seconda della configurazione



DATI, DIMENSIONI E CARATTERISTICHE SONO FORNITI A TITOLO INDICATIVO E NON IMPEGNATIVO.